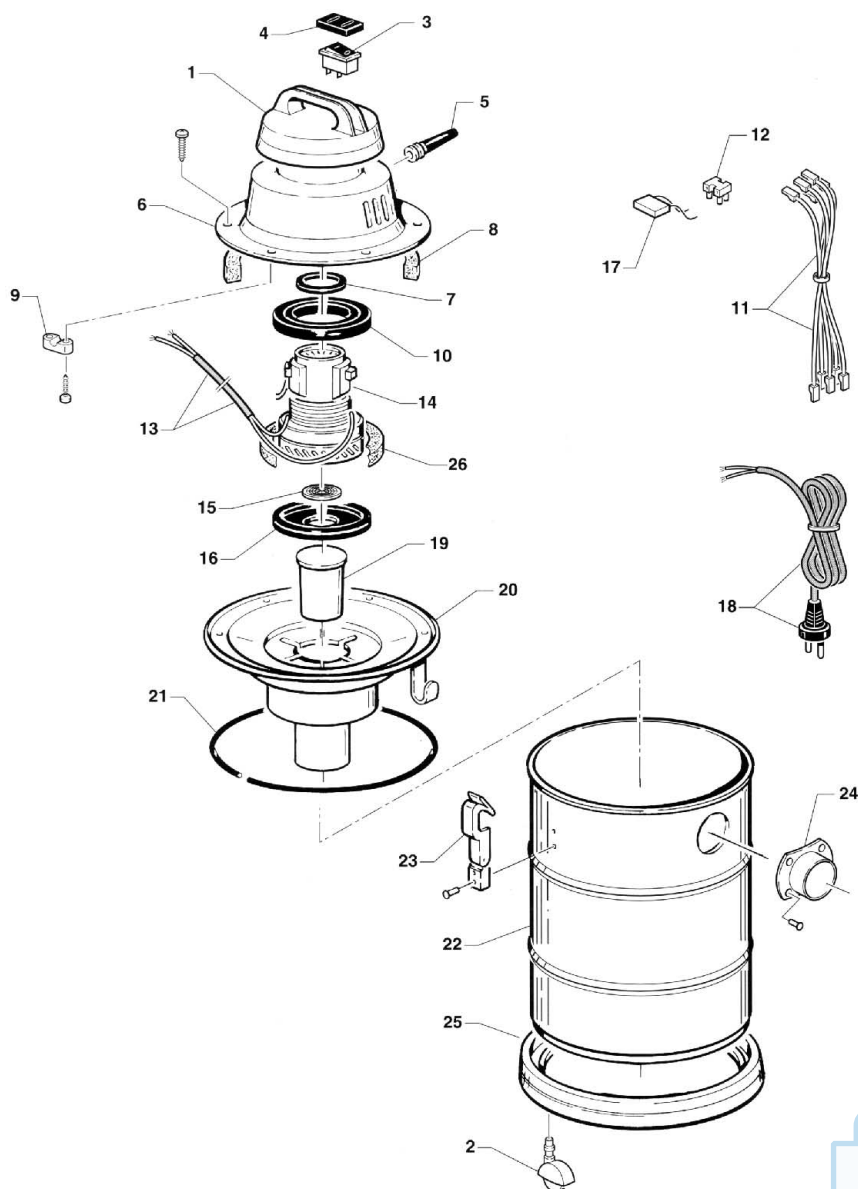


# AS 30 Wet & Dry

• COMPLESSIVO MACCHINA / FRAME AND CHASSY (ASSEMBLY) •



AS 30 Wet&Dry

CODE 9350 0002

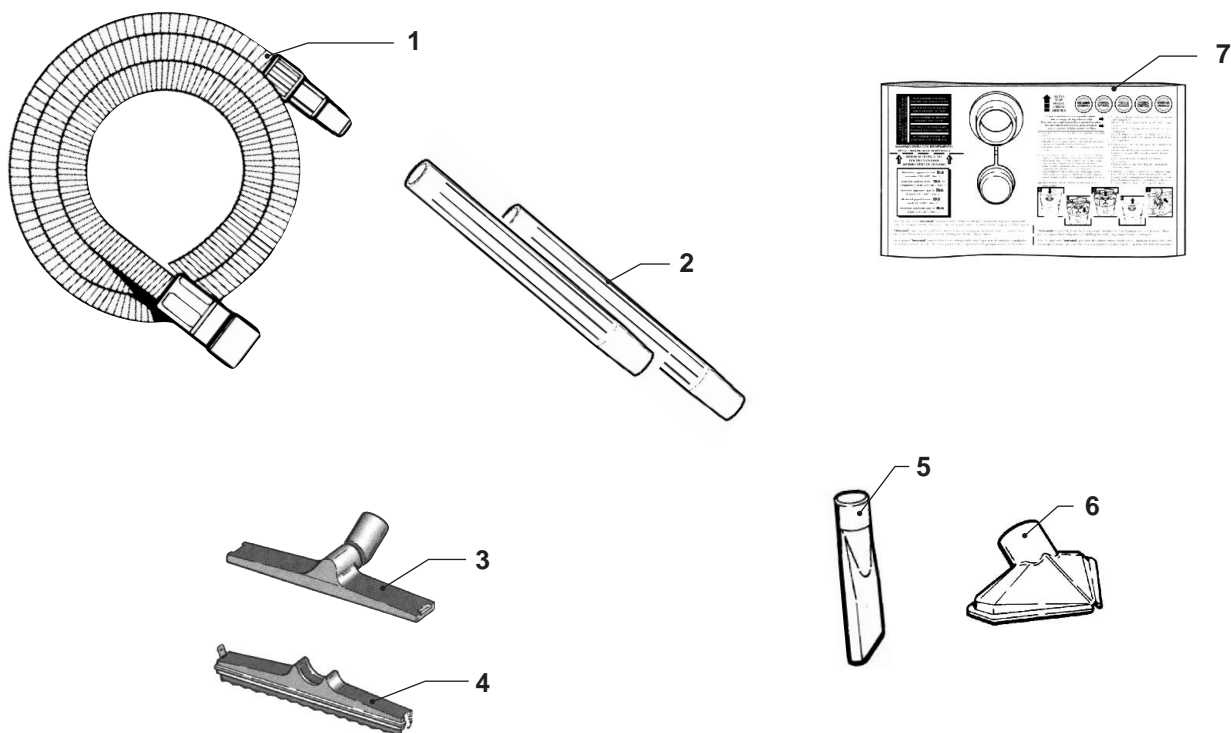
N°	Descrizione	Description
1	Calotta	Cover
2	Ruota pivotante completa	Rotating wheel
3	Interruttore bipolare	Bipolar switch
4	Copri interruttore in gomma	Rubber switch cover
5	Guidacavo	Cable guide
6	Caprimotore	Motor cover
7	Ammortizzatore sup. motore	Upper motor absorber
8	Silenziatore alla calotta	Cover silencer
9	Fermacavo	Cable fastener
10	Guarnizione tenuta diaframma	Diaphragm seal
11	Serie cavetti	Set of wires
12	Morsetto bipolare	Bipolar terminal
13	Tubetto PVC nero ø6x9 mm - L=110 mm	Black PVC tube ø6x9 mm - L=110 mm
14	Motore 1000W	Motor 1000W
15	Griglia di protezione motore	Motor protection grille

N°	Descrizione	Description
16	Guarnizione supporto motore	Support motor seal
17	Filtro antidisturbo	Antijamming filter
18	Cavo alimentazione (spina "G")	Electric feeder
19	Galleggiante	Float
20	Supporto motore	Motor support
21	Tondino gomma-spugna ø 5 mm	Sponge-rubber gasket ø 5 mm
22	Contenitore 30 lt.	30 lt. container
23	Cerniera completa	Complete hinge
24	Raccordo entrata aria	Air inlet connection
25	Carrello rotondo	Round trolley
26	Anello silenziatore motore	Motor silencer ring

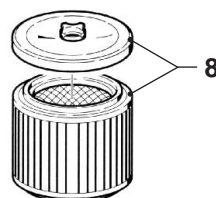
PER ORDINARE I RICAMBI INDICARE MODELLO DELL'ASPIRATORE E NUMERO DI POSIZIONE DEL RICAMBIO  
TO ORDER SPARE PARTS INDICATE VACUUM CLEANER'S MODEL AND SPARE PART'S NUMBER

# AS 30 Wet & Dry

• ACCESSORI / ACCESSORIES •



## OPTIONAL



N°	Codice Code	Descrizione Description	Note	Q.tà Q.ty
1	3208 0967	Tubo flessibile con manicotti girevoli <i>Flexible hose with rotating couplings</i>	1,5 m (Ø45)	1
2	2417 0062	Prolunga rigida in plastica <i>Rigid, plastic extension tube</i>	Ø45	2
3	3206 0276	Telaio per spazzola combinata <i>Support for combi-brush</i>	Ø45	1
4	3046 0024	Racla industriale per moquette <i>Industrial-grade carpet attachment</i>		1
5	0219 0001	Bocchetta a lancia <i>Lance attachment</i>	Ø45	1

N°	Codice Code	Descrizione Description	Note	Q.tà Q.ty
6	0219 0002	Bocchetta Triangolare per detriti <i>Triangular dirt-intake attachment</i>	Ø45	1
7	3050 0002	Sacco in carta filtro a doppio strato <i>Bag in double layer filter paper</i> <i>Attenzione: a ricambio confezione da 5 pezzi.</i> <i>Attention: spares sold in kits of 5 pcs.</i>		1
<b>OPTIONAL</b>				
8	1002 0148	Cartuccia filtro in fibra di cellulosa <i>Cartridge filter in cellulose</i>		1