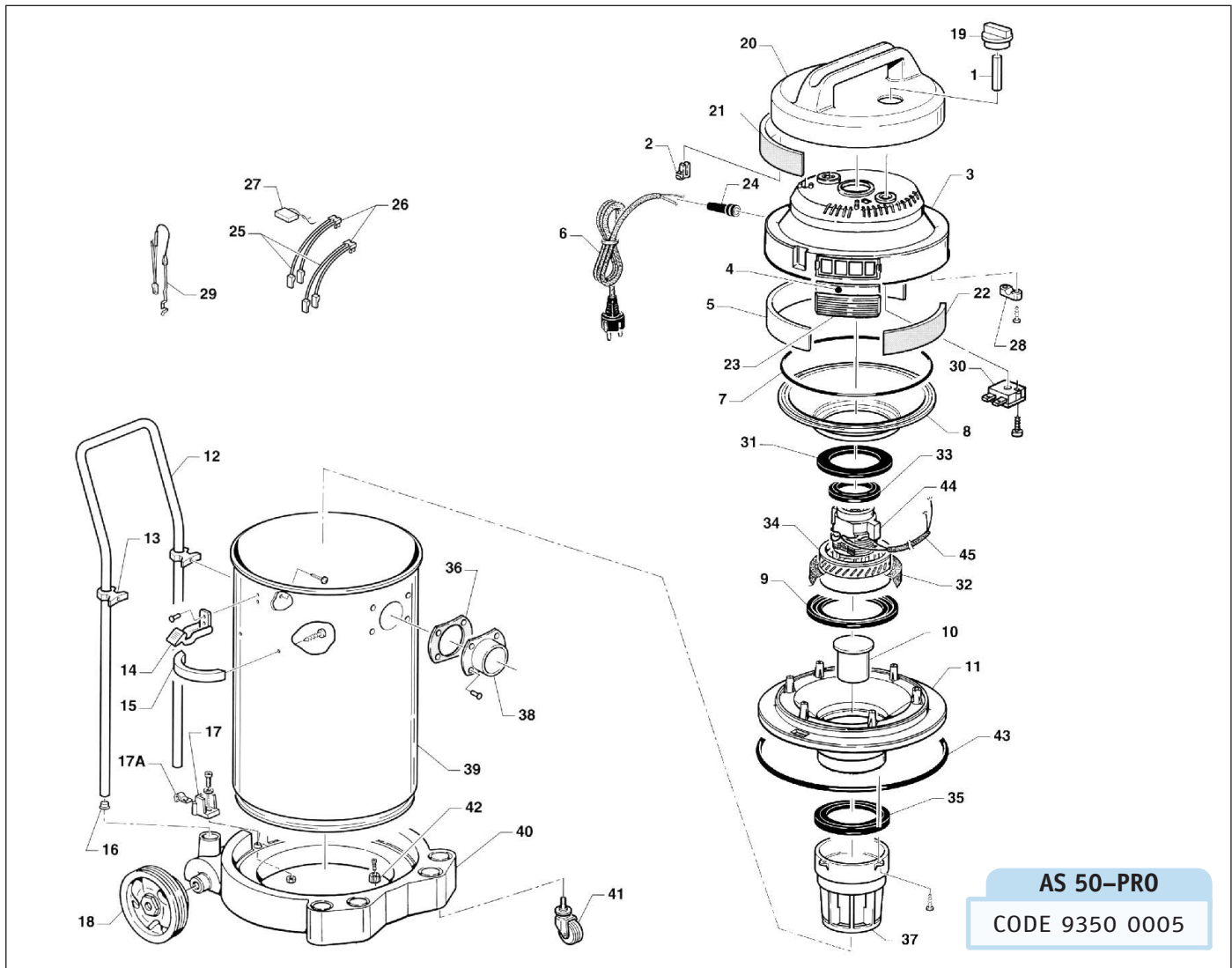


AS 50-PRO

• COMPLESSIVO MACCHINA / FRAME AND CHASSY (ASSEMBLY) •



AS 50-PRO
CODE 9350 0005

| N° | Descrizione | Description |
|-----|---------------------------------|---------------------------------|
| 1 | Gambo interruttore | Switch shank |
| 2 | Forcella fermacavo | Cable fastener |
| 3 | Coprimotore | Motor cover |
| 4 | Filtro alla griglia | Filter grill |
| 5 | Silenziatore lungo alla calotta | Cap long silencer |
| 6 | Cavo di alimentazione | Feeder |
| 7 | Tondino P.V.C. ø 2,2 mm | Round P.V.C. ø 2,2 mm |
| 8 | Diaframma | Diaphragm |
| 9 | Ammortizzatore supporto motore | Support motor absorber |
| 10 | Galleggiante | Floater |
| 11 | Supporto motore | Motor support |
| 12 | Impugnatura a forcella | Fork handle |
| 13 | Ritegno per asta cromata | Control for chromium-plated rod |
| 14 | Cerniera completa | Complete hinge |
| 15 | Impugnatura contenitore | Container handle |
| 16 | Tappo per forcella | Cap for fork |
| 17 | Ritegno carrello | Trolley control |
| 17A | Molla per ritegno | Spring for control |
| 18 | Ruota posteriore | Hinder wheel |
| 19 | Manopola interruttore | Handle switch |

| | | |
|----|---------------------------------|---------------------|
| 20 | Calotta | Cap |
| 21 | Silenziatore parapigioggia | Rain guard silencer |
| 22 | Silenziatore corto alla calotta | Cap short silencer |
| 23 | Griglia uscita aria | Air outlet grill |
| 24 | Guidacavo | Cable guide |

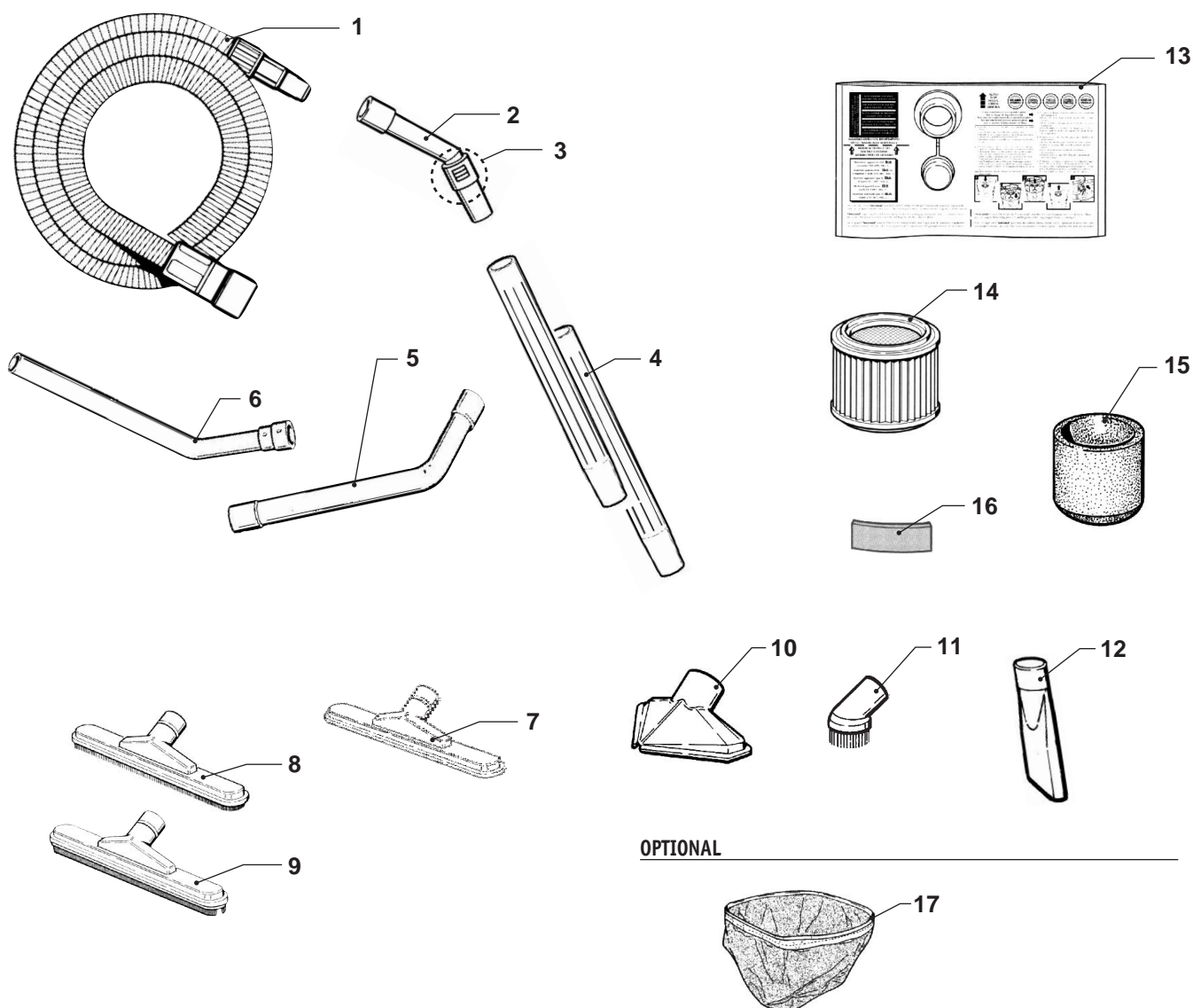
| N° | Descrizione | Description |
|----|----------------------------------|-------------------------------|
| 25 | Cavetti "Professional 50X" | "Professional 50X" wires |
| 26 | Morsetiera 2 poli | Bipolar terminal-box |
| 27 | Filtro antisturbo | Antijamming filter |
| 28 | Fermacavo | Cable fastener |
| 29 | Lamella correnti elettrostatiche | Electrostatic current lamella |
| 30 | Interruttore rotativo bipolare | Revolving bipolar switch |
| 31 | Guarnizione tenuta diaframma | Diaphragm seal |
| 32 | Anello silenziatore | Silencer ring |
| 33 | Ammortizzatore superiore motore | Upper motor absorber |
| 34 | Motore 1200W max. | 1200W max. motor |
| 35 | Cuscinetto in gomma | Rubber bearing |
| 36 | Guarnizione | Gasket |
| 37 | Cestello portacartuccia | Cartridge holder basket |
| 38 | Raccordo entrata aria | Air inlet connection |
| 39 | Contenitore | Container |
| 40 | Carrello | Trolley |
| 41 | Ruota anteriore | Front wheel |
| 42 | Gommino per carrello | Rubber top for trolley |
| 43 | Tondino gommaspugna ø 6 mm | Round sponge rubber ø 6 mm |
| 44 | Inserto porta spazzola | Brush holder insert |

| | | |
|----|------------------|--------------------|
| 45 | Tubo P.V.C. nero | Black plastic tube |
|----|------------------|--------------------|

PER ORDINARE I RICAMBI INDICARE MODELLO DELL'ASPIRATORE E NUMERO DI POSIZIONE DEL RICAMBIO
TO ORDER SPARE PARTS INDICATE VACUUM CLEANER'S MODEL AND SPARE PART'S NUMBER

AS 50-PRO

• ACCESSORI / ACCESSORIES •



OPTIONAL

| N° | Codice Code | Descrizione Description | Note | Q.tà Q.ty |
|----|-------------|---|-----------|-----------|
| 1 | 3208 0966 | Tubo flessibile con manicotti girevoli <i>Flexible hose with rotating couplings</i> | 2 m (Ø45) | 1 |
| 2 | 1411 0028 | Impugnatura ergonomica <i>Ergonomic handle</i> | Ø45 | 1 |
| 3 | 1411 0029 | Deflussore per Impugnatura ergonomica <i>Downflow ring for Ergonomic handle</i> | | 1 |
| 4 | 2417 0062 | Prolunga rigida in plastica <i>Rigid, plastic extension tube</i> | Ø45 | 2 |
| 5 | 3208 0969 | Prolunga rigida in acciaio cromato (superiore) <i>Rigid chrome-plated steel extension tube (upper)</i> | Ø45 | 2 |
| 6 | 3208 0988 | Prolunga rigida in acciaio cromato - con manicotto (inferiore) <i>Rigid chrome-plated steel extension tube - with attachment (lower)</i> | Ø45 | 2 |
| 7 | 3046 0016 | Spazzola industriale per moquette <i>Industrial-grade, carpet brush attachment</i> | | 1 |
| 8 | 3046 0015 | Spazzola industriale per pavimenti <i>Industrial-grade, floor-cleaning brush attachment</i> | | 1 |
| 9 | 3046 0017 | Spazzola industriale con gomma per raccogliere i liquidi <i>Industrial-grade brush attachment for suction of liquids</i> | | 1 |

| N° | Codice Code | Descrizione Description | Note | Q.tà Q.ty |
|----|-------------|---|------|-----------|
| 10 | 0219 0002 | Bocchetta triangolare per detriti <i>Triangular dirt-intake attachment</i> | Ø45 | 1 |
| 11 | 3046 0014 | Spazzola a pennello <i>Brush attachment</i> | Ø45 | 1 |
| 12 | 0219 0001 | Bocchetta a lancia <i>Lance attachment</i> | Ø45 | 1 |
| 13 | 3050 0002 | Sacco in carta filtro per micropolvere <i>Bag in filter paper for fine dust</i> Attenzione: a ricambio confezione da 5 pezzi. <i>Attention: spares sold in kits of 5 pcs.</i> | | 1 |
| 14 | 1002 0144 | Elemento filtrante a cartuccia <i>Cartridge filter</i> | | 1 |
| 15 | 1002 0141 | Filtro-mousse per aspirare sostanze liquide <i>Sponge filter for intake of liquids</i> | | 1 |
| 16 | 1002 0147 | Microfiltro aria in uscita <i>Microfilter for air outlet</i> Attenzione: a ricambio confezione da 1 pezzo. <i>Attention: spares sold in kits of 1 pcs.</i> | | 2 |

OPTIONAL

| | | | | |
|----|-----------|---|--|---|
| 17 | 1002 0146 | Filtro piccolo in polipropilene a canestro <i>Small basket filter in polypropylene</i> | | 1 |
|----|-----------|---|--|---|

REVISIONE Nr.
REVISION Nr.

01

DATA EMISSIONE
PRINTING DATE

LUGLIO / JULY 2003

COMET
CLEANING DIVISION