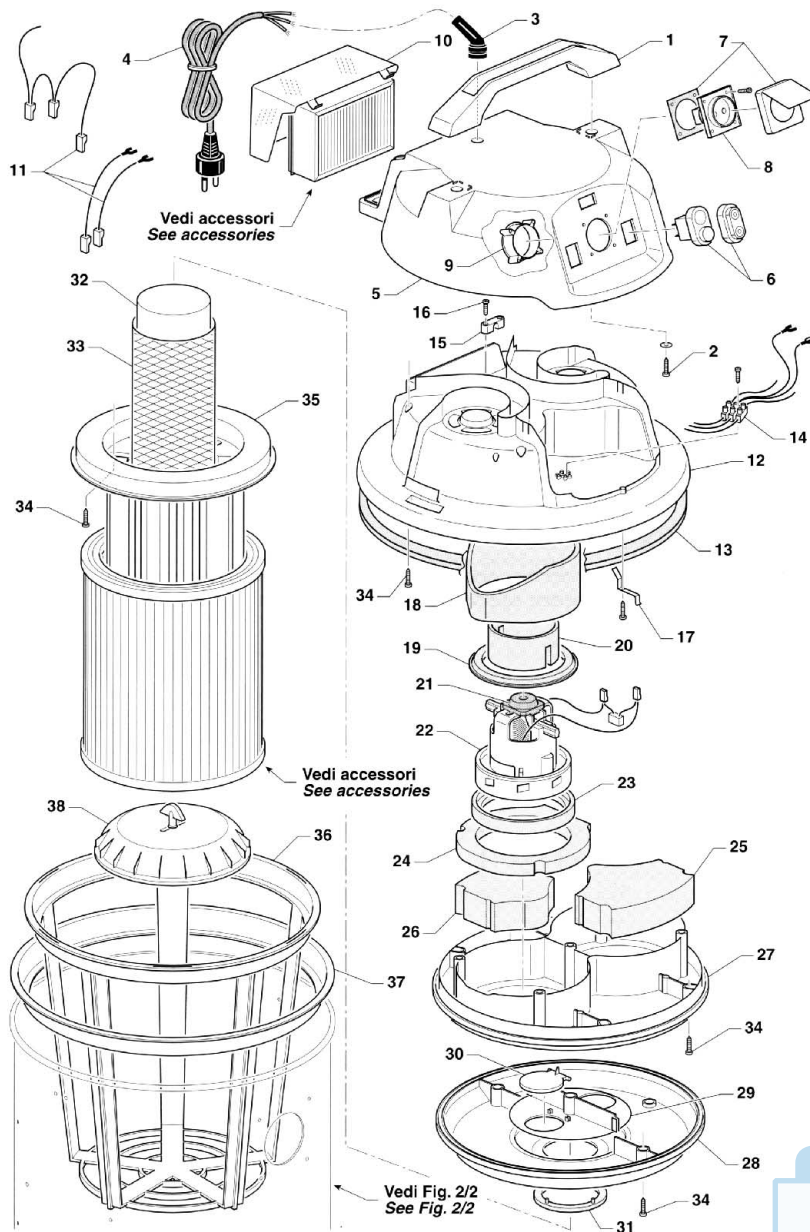


AS 90-Pro BI-POWER SV

• COMPLESSIVO MACCHINA / FRAME AND CHASSY (ASSEMBLY) •

FIGURA 1/2
FIGURE



AS 90-Pro BI-POWER SV

CODE 9350 0013

N°	Descrizione	Description
1	Maniglia	Handle
2	Vite 4,5x40 mm tipo Poly lok	Screw 4,5x40 mm type Poly lok
3	Passacavo a gomito	Cable guide
4	Cavo di alimentazione	Feeder
5	Calotta	Cover
6	Interruttore bipolare TTR	TTR bipolar switch
7	Coperchio presa / Guarnizione	Gasket / Socket cover
8	Presca tripolare	Tripolar socket
9	Ghiera per presa	Socket for lock nut
10	Coperchio postfiltro Hepa	Hepa post-filter lid
11	Serie cavetti	Set of wires
12	Coprimotore	Motor cover
13	Trafilato 10x+0,7x5+0,5	Drawn item 10x+0,7x5+0,5
14	Mammuto 3 poli	Tripolar terminal box
15	Fermacavo	Cable fastener
16	Vite 3,5x20 mm tipo Poly lok	Screw 3,5x20 mm type Poly lok
17	Lamella correnti elettrostatiche	Electrostatic current lamella
18	Anello silenziatore esterno al diaframma motore	Exterior isolator ring to motor diaphragm
19	Guarnizione tenuta diaframma	Diaphragm seal
20	Separatore di flusso	Flow separator

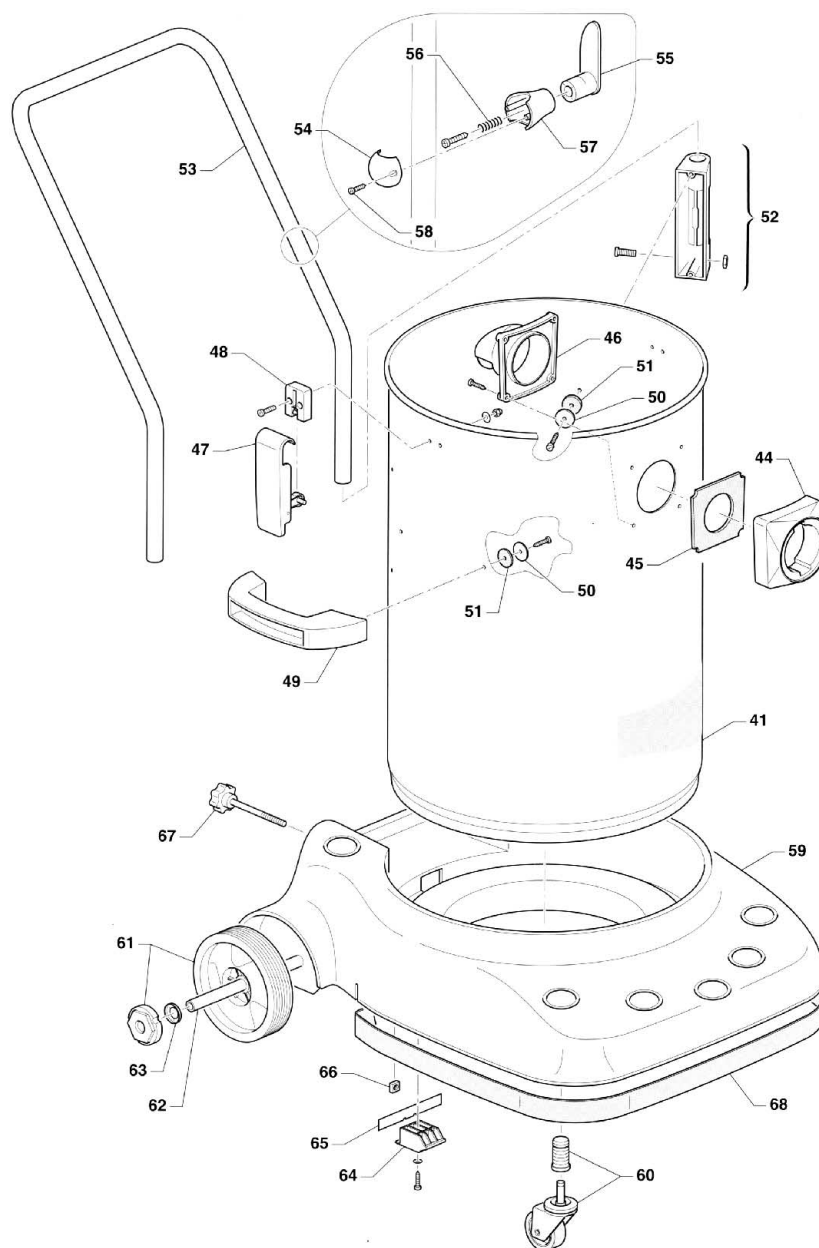
N°	Descrizione	Description
21	Ammortizzatore motore	Motor absorber
22	Motore monostadio w/cup	W/cup single-stage motor
23	Guarnizione motore	Motor gasket
24	Anello sagomato	Moulded ring
25	Insonorizzazione sagomata supp. motore ant.	Front motor support's shaped soundproofing
26	Insonorizzazione sagomata supp. motore post.	Rear motor support's moulded soundproofing
27	Supporto motore	Motor support
28	Piatto convogliatore	Conveyor plate
29	Corpo valvola	Valve body
30	Sportello valvola	Valve flap
31	Guarnizione galleggiante	Float gasket
32	Galleggiante	Float
33	Rete protezione galleggiante	Float protection grid
34	Vite 4x30 mm tipo Poly lok	Screw 4x30 mm type Poly lok
35	Cestello portacartuccia	Cartridge holder basket
36	Gabbia prefiltro	Pre-filter cage
37	Flangia prefiltro	Pre-filter flange
38	Disco adattatore completo	Adapter disc assy

PER ORDINARE I RICAMBI INDICARE MODELLO DELL'ASPIRATORE E NUMERO DI POSIZIONE DEL RICAMBIO
TO ORDER SPARE PARTS INDICATE VACUUM CLEANER'S MODEL AND SPARE PART'S NUMBER

AS 90-Pro BI-POWER SV

• COMPLESSIVO MACCHINA / FRAME AND CHASSY (ASSEMBLY) •

FIGURA 2/2
FIGURE



N°	Descrizione	Description
41	Contenitore inox 90l	Stainless steel container 90l
44	Raccordo entrata aria	Air inlet connection
45	Guarnizione	Gasket
46	Gomito aspirante	Suction elbowed tube
47	Cerniera completa	Complete hinge
48	Supporto cerniera	Hinge support
49	Maniglia	Handle
50	Rondella 26x6,2x1	Washer 26x6,2x1
51	Guarnizione 26x5x2	Gasket 26x5x2
52	Supporto impugnatura completo	Handle support assy
53	Maniglia ø22 mm	ø22 mm handle
54	Cavallo avvolgicavo	Winding bridge
55	Gancio avvolgicavo motore	Motor's cable-winding hook

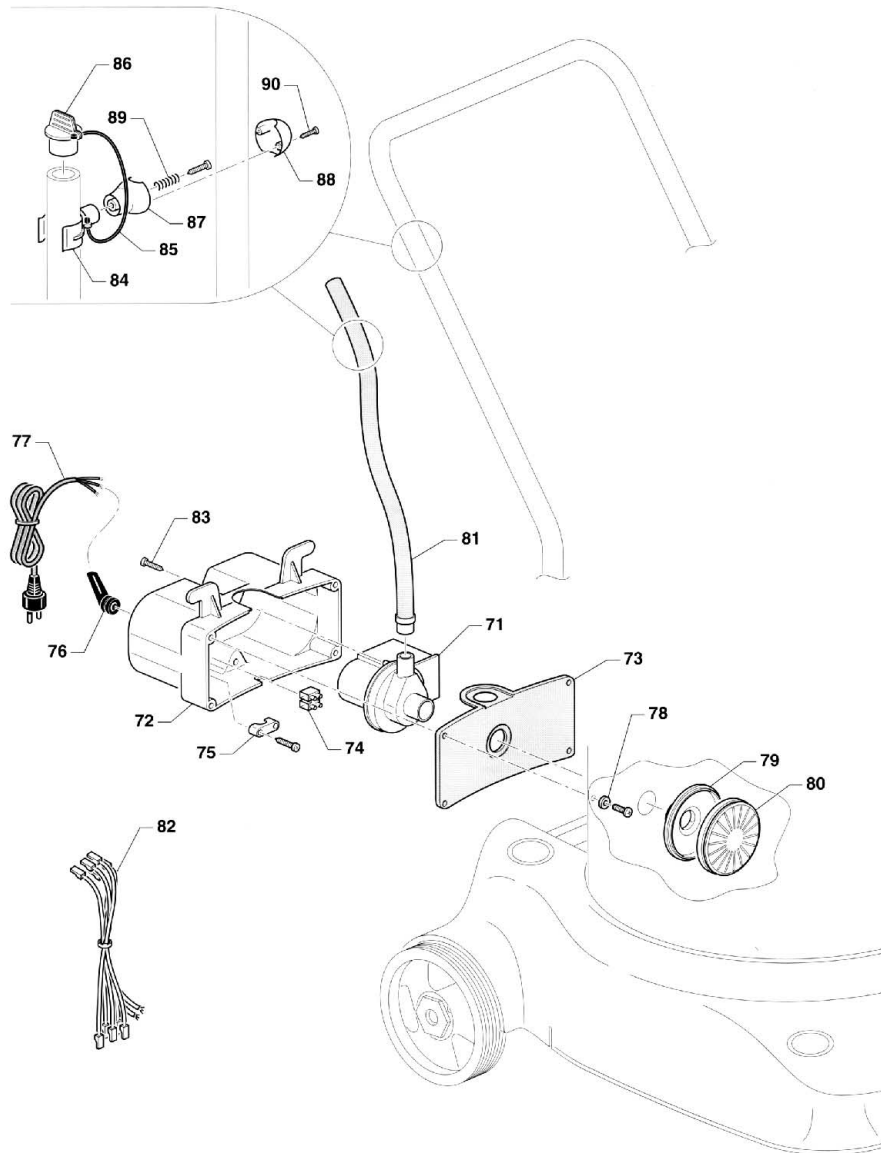
N°	Descrizione	Description
56	Molla richiamo per svolgi/avvolgi cavo	Spring for winding / unwinding cable
57	Mozzo avvolgicavo	Cable-winding hub
58	Vite TC 3x16 mm tipo Poly	TC screw 3x16 mm type Poly
59	Carrello	Trolley
60	Ruota pivotante	Rotating wheel
61	Ruota posteriore	Hinder wheel
62	Assale carrello	Trolley's axle
63	Rondella ø16 mm	Washer ø16 mm
64	Chiavistello bloccaggio fusto	Drum's fastening bolt
65	Molla	Spring
66	Dado quadro M8	M8 square nut
67	Volantino	Handwheel
68	Fascia paraurti	Shock-proof band

PER ORDINARE I RICAMBI INDICARE MODELLO DELL'ASPIRATORE E NUMERO DI POSIZIONE DEL RICAMBIO
TO ORDER SPARE PARTS INDICATE VACUUM CLEANER'S MODEL AND SPARE PART'S NUMBER

REVISIONE Nr. REVISION Nr.	01	DATA EMISSIONE PRINTING DATE	LUGLIO / JULY 2003
-------------------------------	-----------	---------------------------------	--------------------

AS 90-Pro BI-POWER SV

• POMPA SVUOAMENTO LIQUIDI / LIQUIDS SUCTION PUMP •



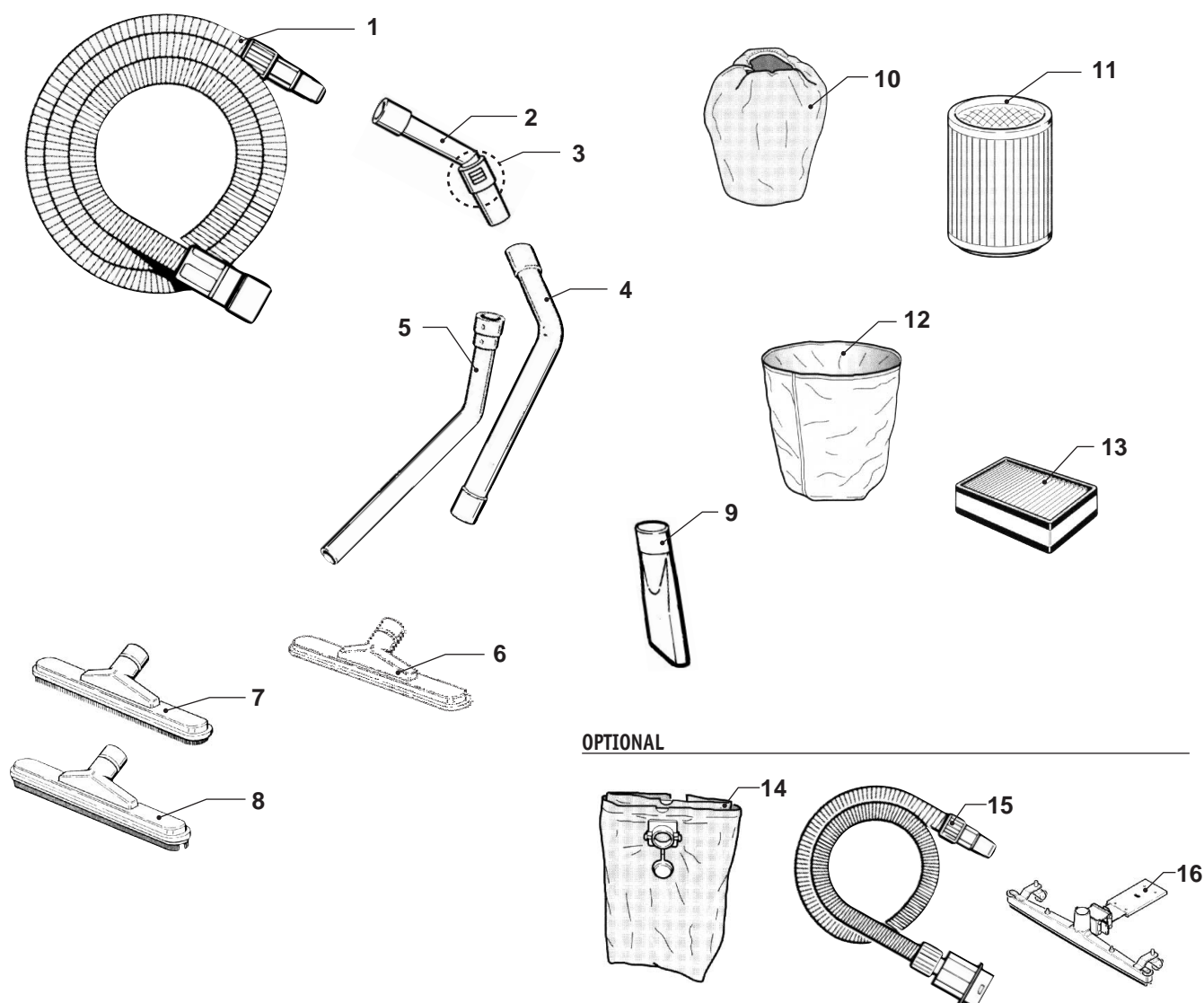
N°	Descrizione	Description
71	Pompa	Pump
72	Copertura pompa	Pump cover
73	Guarnizione	Gasket
74	Mammuto 2 poli	Bipolar terminal box
75	Fermacavo	Cable fastener
76	Passacavo	Cable guide
77	Cavo alimentazione	Feeder
78	Rondella 13x4x6	Washer 13x4x6
79	Tromba filtro pompa	Pump filter well
80	Settore filtrante	Filtering section

N°	Descrizione	Description
81	Tubo di scarico	Drain pipe
82	Serie cavetti	Set of wires
83	Vite 3,5x20 mm tipo Poly lok	Screw 3,5x20 mm type Poly lok
84	Forcella ferma tubo	Tube-blocking staple
85	Fascetta	Clamp
86	Tappo	Plug
87	Mozzo avvolgicavo	Cable-winding hub
88	Cavallotto avvolgicavo	Winding bridge
89	Molla richiamo per svolgi/avvolgi cavo	Spring for winding / unwinding cable
90	Vite TC 3x16 mm tipo Poly	TC screw 3x16 mm type Poly

PER ORDINARE I RICAMBI INDICARE MODELLO DELL'ASPIRATORE E NUMERO DI POSIZIONE DEL RICAMBIO
 TO ORDER SPARE PARTS INDICATE VACUUM CLEANER'S MODEL AND SPARE PART'S NUMBER

AS 90-Pro BI-POWER SV

• ACCESSORI / ACCESSORIES •



OPTIONAL

N°	Codice Code	Descrizione Description	Note	Q.tà Q.ty
1	3208 0986	Tubo flessibile con manicotti girevoli <i>Flexible hose with rotating couplings</i>	3 m (Ø45)	1
2	1411 0028	Impugnatura ergonomica <i>Ergonomic handle</i>	Ø45	1
3	1411 0029	Deflussore per Impugnatura ergonomica <i>Downflow ring for Ergonomic handle</i>		1
4	3208 0969	Prolunga rigida in acciaio cromato (superiore) <i>Rigid chrome-plated steel extension tube (upper)</i>	Ø45	2
5	3208 0988	Prolunga rigida in acciaio cromato - con manicotto (inferiore) <i>Rigid chrome-plated steel extension tube - with attachment (lower)</i>	Ø45	2
6	3046 0016	Spazzola industriale per moquette <i>Industrial-grade, carpet brush attachment</i>		1
7	3046 0015	Spazzola industriale per pavimenti <i>Industrial-grade, floor-cleaning brush attachment</i>		1
8	3046 0017	Spazzola industriale con gomma per raccogliere i liquidi <i>Industrial-grade brush attachment for suction of liquids</i>		1
9	0219 0001	Bocchetta a lancia <i>Lance attachment</i>	Ø45	1

N°	Codice Code	Descrizione Description	Note	Q.tà Q.ty
10	1002 0152	Filtro-mousse per aspirare sostanze liquide <i>Sponge filter for intake of liquids</i>		1
11	1002 0153	Elemento filtrante a cartuccia <i>Cartridge filter</i>		1
12	1002 0154	Pre filtro a canestro in feltro- poliestere BIA cat. G <i>"G" category BIA polyester felt pre-filter</i>		1
13	1002 0155	Post-filtro "US-Hepa" aria in uscita <i>"US-Hepa" air outlet post-filter</i>		1

OPTIONAL

14	3050 0006	Sacco a perdere di raccolta <i>Attenzione: a ricambio confezione da 5 pezzi.</i> <i>Disposable collecting bags</i> <i>Attention: spares sold in kits of 5 pcs.</i>		1
15	3208 0985	Tubo flessibile per bocchetta frontale raccogli liquidi <i>Flexible hose for liquid vacuumig frontal nozzle</i>		1
16	0219 0005	Bocchetta frontale raccogli liquidi <i>Liquid vacuumig frontal nozzle</i>		1