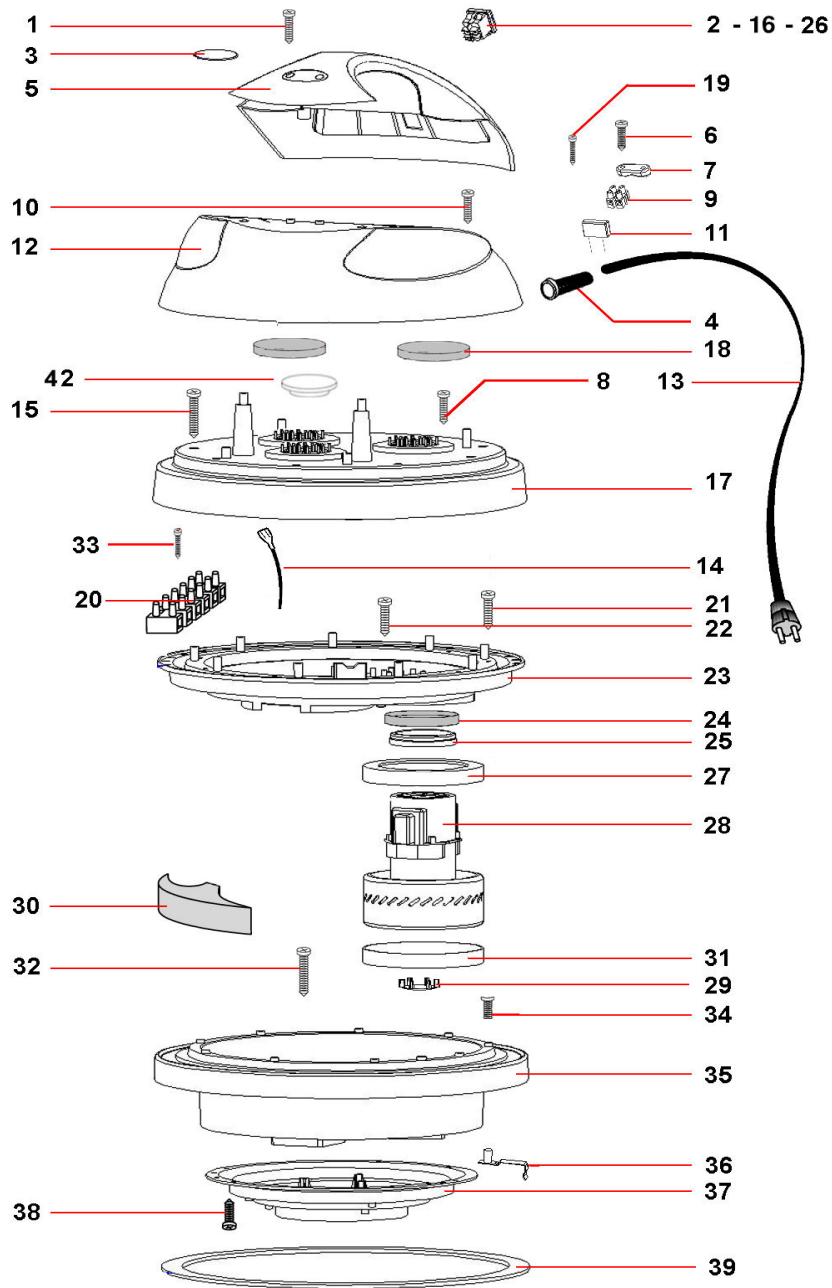


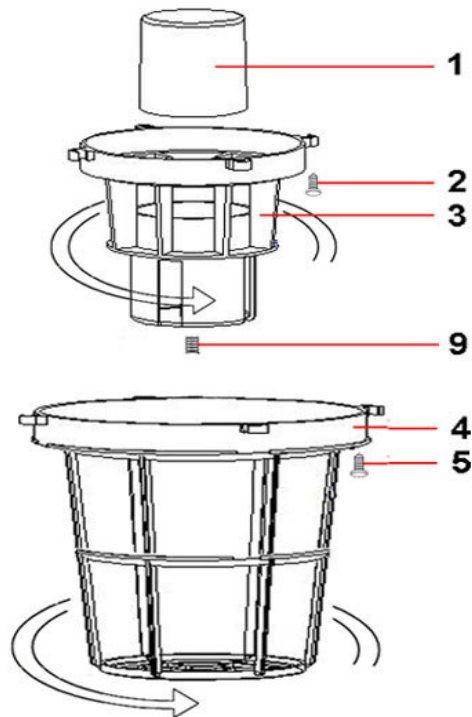
TESTATA



POS	Q.TA'	DENOMINAZIONE	Cod. Comet
1	4	Vite autofilettante 5x20 testa tonda intaglio a croce	3625 0085 00
2	2	Interruttore lum. rosso 2P IP40	1410 0114 00
3	1	Logo Comet 59X31,5	3215 4557 00
4	1	Passacavo P110	2434 0061 00
5	1	Maniglia Ø260 3 fori	1818 0037 00
6	2	Vite autofilettante 5x25 testa cilindrica intaglio a croce	3625 0083 00
7	1	Cavallotto fermacavo	0418 0482 00
8	2	Vite autofilettante 5x40 testa tonda intaglio a croce	3625 0087 00
9	1	Morsettiera 3 poli passo 12	1814 0019 00
10	4	Vite autofilettante 5x25 testa cilindrica intaglio a croce	3625 0083 00
11	2	Filtro RC soppressore disturbi	1002 0170 00
12	1	Coperchio Ø441	0402 0327 00
13	1	Cavo elettrico H05VVF 3x1,5 mm ² L=8,50mt	0456 0341 00
14	6	Cavetto di collegamento L=250 mm MARRONE	0456 0329 00

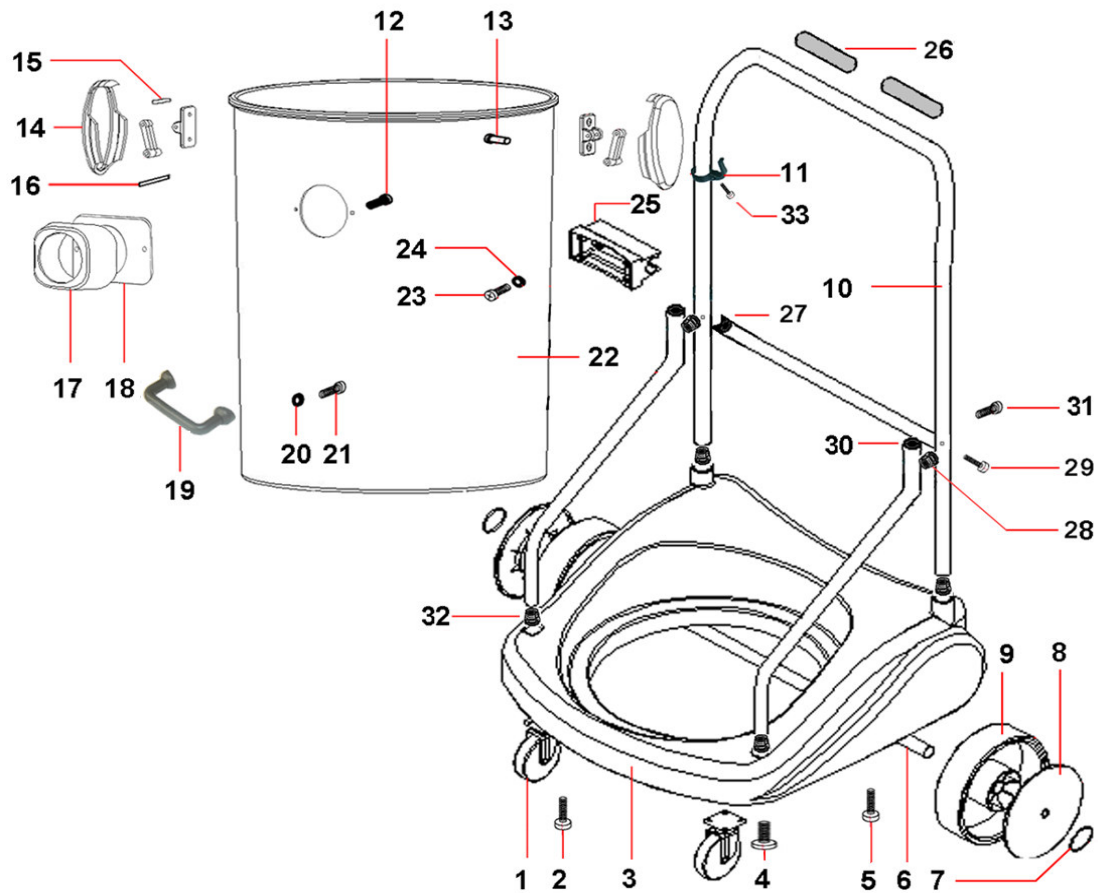
14	6	Cavetto di collegamento L=250 mm BI	0456 0331 00
14	1	Cavetto di massa	0456 0332 00
14	3	Cavetto di collegamento L=250 mm BLU	0456 0328 00
14	3	Cavetto di collegamento L=250 mm MARRONE	0456 0329 00
14	2	Cavetto di collegamento L=320 mm BI	0456 0331 00
14	2	Cavetto di collegamento L=320 mm N	0456 0332 00
14	2	Cavetto di collegamento L=320 mm R	0456 0333 00
14	2	Cavetto di massa L=350 mm G/V	0456 0334 00
15	6	Vite autofilettante 5x50 testa cilindrica intaglio a croce	3625 0082 00
16	1	Interruttore lum. verde 2P IP40	1410 0115 00
17	1	Coprimotore Ø452 2 mot.	0452 0002 00
18	2	Filtro MTP/30 AU Ø95x15	1002 0171 00
19	1	Vite autofilettante VAUF 2,9x19 UNI 6954	3625 0008 00
20	1	Morsettiera 7 poli passo 10	1814 0018 00
21	9	Vite autofilettante 5x40 testa tonda intaglio a croce	3625 0087 00
22	3	Vite autofilettante 5x40 testa tonda intaglio a croce	3625 0087 00
23	1	Inserto fermamotore Ø444	1416 0003 00
24	2	Rondella H=8 Ø85x65	2812 0093 00
25	2	Anello distanziale motore plast H=15	0601 0325 00
26	3	Protezione IP65 in PVC per int.	2416 0146 00
27	2	Guarnizione a L s/f sup. H=5	1201 0182 00
28	2	Motore BDS382 1200W 220/240V bist. by-pass pacco 38	1831 0508 00
29	2	Valvola automatica	3600 0111 00
30	3	Triangolo fonoassorbente PPI45 H=70	1002 0172 00
31	2	Guarnizione a L s/f inf. H=3	1201 0181 00
32	3	Vite autofilettante 5x40 testa tonda intaglio a croce	3625 0087 00
33	1	Vite autofilettante VAUF 2,9x19 UNI 6954 ZB	3625 0008 00
34	1	Vite VTCTC M5x20 UNI 7687	3623 0034 00
35	1	Basamento motore Ø452	3002 0647 00
36	1	Piastrina di terra	2403 0099 00
37	1	Convogliatore	0466 0037 00
38	12	Vite autofilettante 5x16 testa tonda intaglio a croce	3625 0084 00
39	1	Guarnizione basamento motore Ø441x395x3	1201 0179 00
42	1	Tappo coprimotore polietilene Ø65 mm	3200 0115 00

GRUPPO FILTRANTE



POS	Q.TA'	DENOMINAZIONE	Cod. Comet
1	1	Galleggiante	1237 0014 00
2	4	Vite autofilettante 5x12 testa tonda intaglio a croce + rosetta	3625 0088 00
3	1	Supporto galleggiante	3002 0649 00
4	1	Telaio tendifiltro	3206 0303 00
5	6	Vite autofilettante 5x12 testa tonda intaglio a croce + rosetta	3625 0088 00
9	1	Inserto filettato M8 Ø10 L 10	1416 0001 00

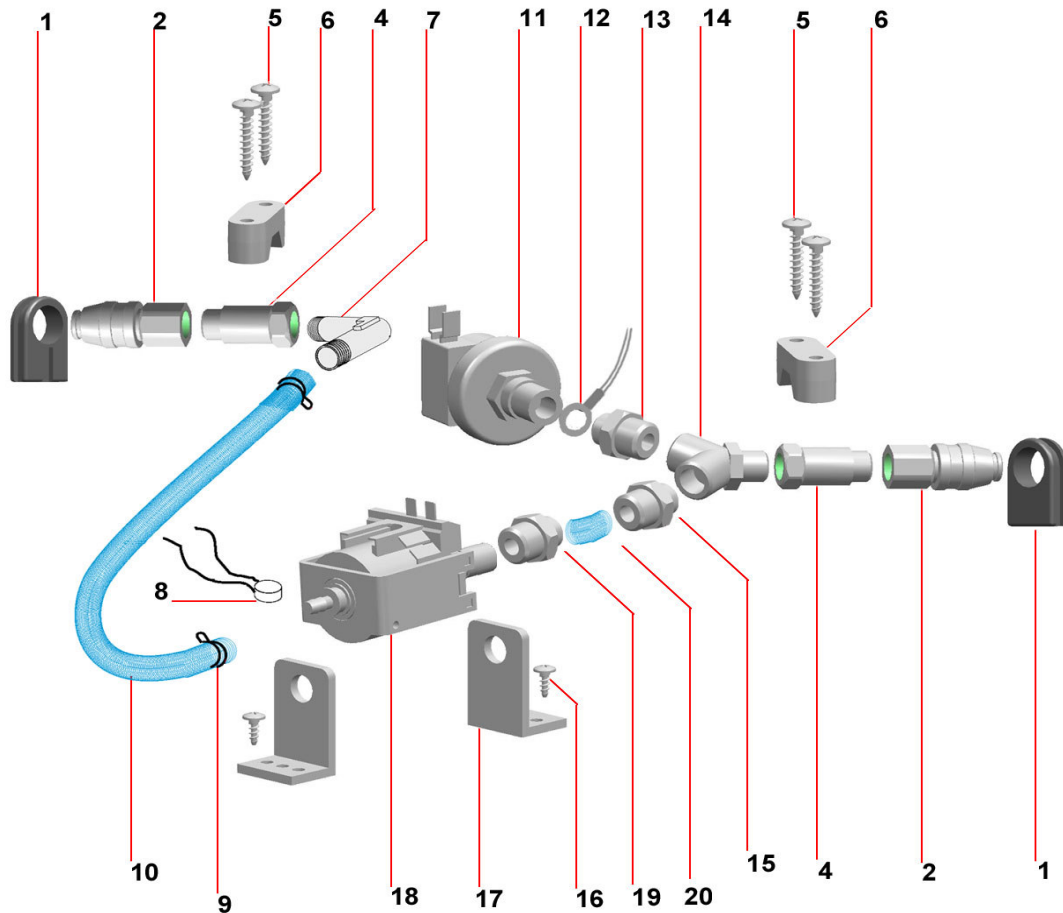
FUSTO E CARRELLO



POS	Q.TA'	DENOMINAZIONE	Cod. Comet
1	2	Ruota girevole Ø80	2810 0079 00
2	8	Vite autofilettante 5x16 testa tonda intaglio a croce	3625 0084 00
3	1	Corpo carrello	0480 0004 00
4	4	Vite VTCTC M8x20 UNI 7687	3623 0033 00
5	2	Vite autofilettante 5x40 testa tonda intaglio a croce	3625 0087 00
6	1	Assale ruote Ø20 L=560 mm	0017 0016 00
7	2	Anello di fermo Ø20	0009 0179 00
8	2	Copriruota Ø200	0402 0326 00
9	2	Ruota Ø 200	2810 0080 00
10	1	Telaio Ø25 cromato	3206 0302 00
11	1	Gancio avvolgifilo	1202 0065 00
12	2	Vite autofilettante 5x25 testa cilindrica intaglio a croce	3625 0083 00
13	4	Rivetto 5x17	2815 0033 00
14	2	Gancio chiusura a scatto completo nero	1202 0064 00
15	2	Spine per gancio Ø4 L=24	3005 0099 00
16	2	Spine per gancio Ø4 L=50	3005 0100 00
17	1	Bocchetta attacco macchina in PP	0219 0009 00
18	1	Guarnizione per attacco macchina	1201 0183 00
19	1	Maniglia a ponte M20 int. 120	1818 0034 00
20	2	Rondella sottotesta per vite TC	2807 0025 00
21	2	Vite autofilettante TC 6x30 DIN 7505-B	3623 0035 00
22	1	Fusto plastica H=580 basculante	1112 0002 00

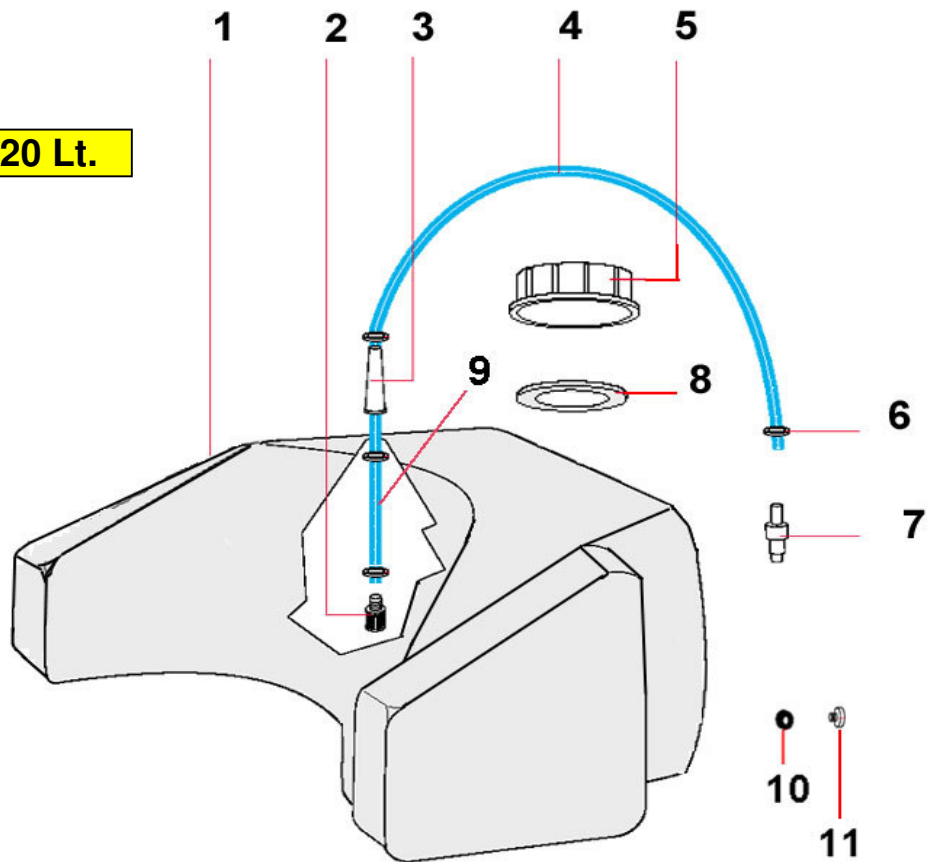
23	4	Vite autofilettante 5x25 testa cilindrica intaglio a croce	3625 0083 00
24	2	Rondella sottotesta per vite TC	2807 0025 00
25	1	Cerniera ruota fusto	0451 0006 00
26	2	Impugnatura plastica carrello	1411 0037 00
27	2	Inserto fissaggio per tubo Ø25	1416 0002 00
28	2	Distanziale tubo/tubo	0601 0327 00
29	2	Vite autofilettante VAUF 6,3x50 UNI 6955	3650 0081 00
30	2	Tappo copri tubo Ø25	3200 0118 00
31	2	Vite autofilettante VAUF 5,5x45 UNI 6955	3625 0080 00
32	4	Tappo filettato M8 ABS Ø25	3200 0114 00
33	1	Vite VTSPTC M4x12 UNI 7688	3608 0005 00
33	1	Dado esagonale M4	0604 007500

GRUPPO POMPA



POS	Q.TA'	DENOMINAZIONE	Cod. Comet
1	2	Supporto sagomato	3002 0645 00
2	2	Preso con attacco filettato femmina ottonata 1/4 F	2442 0001 00
4	2	Prolunga cilind. M1/4-F1/4 LG35	2417 0072 00
5	4	Vite autofilettante 5x30 testa tonda intaglio a croce	3625 0086 00
6	2	Cavallotto fissaggio presa rapida ott.	0418 0481 00
7	1	Raccordo curvo orientabile maschio 1/4 - 8	1211 0041 00
8	1	Protettore termico Micro Thermic	3230 0034 00
9	4	Fascetta monorecchia 8,5-9,5	1003 0079 00
10	1	Tubo Tipo PU11 90 EXTRAFLEX 8x6 NERO L=35	3208 1060 00
11	1	Pressostato GP110	2421 0021 00
12	1	Cavetto di collegamento L=300 mm GR 2 terminali	0456 0330 00
12	2	Cavetti di collegamento L=400 mm GR	0456 0335 00
12	1	Cavetto di massa L=200 mm G/V	0456 0327 00
13	1	Nipplo di riduzione cilind. 1/8-1/4	2000 0123 00
14	1	Raccordo a Y 1/4	2803 0544 00
15	1	Raccordo innesto diretto maschio 1/4 - 8	2803 0545 00
16	2	Vite autofilettante 5x16 testa tonda intaglio a croce	3625 0084 00
17	2	Supporto a L	3002 0646 00
18	1	Pompa U a vibrazione 230V	2422 0030 00
19	1	Raccordo innesto diretto maschio 1/8 - 8	2803 0546 00
20	1	Tubo Tipo PU11 90 EXTRAFLEX 8x6 NERO L=16	3208 1058 00

SERBATOIO 20 Lt.



POS	Q.TA'	DENOMINAZIONE	Cod. Comet
1	1	Serbatoio acqua pulita 20 lt.	3029 0020 00
2	1	Filtrino tubo Ø8	1002 0174 00
3	1	Raccordo per serbatoio	2800 0115 00
4	1	Tubo Tipo PU11 90 EXTRAFLEX 8x6 NERO L=36	3208 1061 00
5	1	Tappo femmina G 2 BSP Ø77 nero	3200 0116 00
6	4	Fascetta monorecchia 8,5-9,5	1003 0079 00
7	1	Innesto con attacco portagomma semplice OTT 8-6	2800 0114 00
8	1	Guarnizione per tappo femmina G 2 BSP nera	1201 0180 00
9	1	Tubo Tipo PU11 90 EXTRAFLEX 8x6 NERO L=32	3208 1059 00
10	1	Guarnizione in gomma Ø17xØ24 sp.3 mm	1201 0185 00
11	1	Tappo maschio G3/8 nero	3200 0117 00