



КОМЕТА

142100, М.О., г. Подольск, Советская площадь, д. 3, оф. 25.
www.comet-a.ru info@comet-a.ru т\ф. +7 (495) 926-24-31

Пеногенераторы

Емкость 24/50/100 литров
в соответствии с
директивой РЕД 97/23/СЕ

**ИНСТРУКЦИЯ ПО ЭКСПЛУАТАЦИИ И
ТЕХНИЧЕСКОМУ ОБСЛУЖИВАНИЮ**



1. Общая информация

1.1. Сервисные центры

В случае возникновения каких-либо проблем или вопросов по использованию и уходу за пеногенератором, а также, если хотите заказать запасные части или аксессуары, пожалуйста, обратитесь в сервисный центр или по месту приобретения установки.

1.2. Сертификат качества

Данные пеногенераторы изготавливаются в соответствии со всеми требованиями, в том числе с директивой 97/23/СЕ, которая находилась в силе при выпуске распылителей на рынок.

Перед выполнением любых операций с предметом, все операторы и технические специалисты должны внимательно прочитать данную инструкцию по эксплуатации.

2. Описание машины

2.1. Принцип работы

Данные распылители доставляют жидкость под давлением и используются для мойки машин (с детергентами), для дезинфекции (с дезинфектантами) и во всех остальных случаях, когда необходимо spraysивать поверхность. Качество материалов, используемых для данных распылителей, гарантирует долгую эксплуатацию машины. Запрещается использовать распылители для сдвливания и хранения сжатого газа.

2.2. Основные компоненты

Функционально данный продукт включает следующие основные компоненты:

Резервуар

Хранит распыляемую жидкость

Устройство питания

Загружает воздух, жидкость и любые пенообразователи

Пика (копье)

Распыляет продукт

2.3. Температурные условия

Использовать и хранить при температуре от 0 до +40.

3. Безопасность

3.1. Основные предупреждения

Операторы должны внимательно ознакомиться с информацией, содержащейся в данном руководстве по эксплуатации, особенно с разделами, касающимися мер безопасности и методов использования.



Важные рекомендации:

Для правильного и безопасного использования аппарата, пожалуйста, внимательно прочтите данную инструкцию!

ТЕХНИКА БЕЗОПАСНОСТИ

Любое неправильное использование аппарата или использование аппарата не по назначению запрещено. Несоблюдение ниже перечисленных ограничений и запретов расценивается как неправильное использование аппарата.

- При использовании аппарата необходимо соблюдать все рекомендации и ограничения касательно давления и температуры, указанные на маркированной пластине аппарата.
- Запрещено проводить любые работы по обслуживанию и ремонту аппарата, когда он находится под давлением.
- НЕ отсоединять предохранительный клапан и манометр; периодически проверяйте их исправность и заменяйте их в случае необходимости, используя только оригинальные запасные части, которые Вы можете приобрести у Вашего поставщика.
- По возможности избегать использования аппарата в помещении, где отсутствует вентиляция; необходимо проявлять повышенную осторожность, не помещать аппарат в непосредственной близости от огня или раскаленных поверхностей.
- Запрещено эксплуатировать аппарат по время вибрации, которая может привести к усталостным трещинам аппарата и его элементов.
- НЕ оставлять недоиспользованный химический раствор в баке; после окончания работ необходимо полностью опустошить бак и тщательно промыть его.
- Каждые 6 месяцев необходимо проверять бак на предмет выявления коррозии; при обнаружении признаков коррозии необходимо обратиться в сервисный центр Вашего поставщика.
- Периодически необходимо проверять состояние окрашенных элементов.
- Каждый раз перед тем, как открыть крышку заливной горловины (2.1) и перед обслуживанием аппарата, необходимо убедиться в том, что отсутствует внутреннее давление в баке и что бак пуст, (внутреннее давление приравнивается к атмосферному давлению).
- ПРЕДУПРЕЖДЕНИЕ: аппарат находится под давлением, бак изготовлен из стали; использование непредусмотренных для этого химических растворов может привести к опасности взрыва!
- Нельзя заливать в бак огнеопасные, взрывоопасные, легко воспламеняемые, токсичные вещества, а также кислоты и щелочи.
- Более того, перед заливкой химического средства в бак необходимо убедиться в том, что данный раствор не нанесет вреда аппарату и не создаст взрывоопасную ситуацию. Для этого необходимо внимательно читать все характеристики и рекомендации по использованию указанные поставщиком химических средств.
- Аппарат снабжен тележкой, позволяющей передвигать аппарат вручную. ЗАПРЕЩАЕТСЯ перемещать аппарат, находящийся под давлением, используя механические устройства.
- Запрещается направлять струю аппарата на людей, животных, машины и оборудование, которое находится под напряжением.



4. Установка

4.1. Транспортировка и хранение

Убедитесь, что весь упаковочный материал (сумки, коробки, поддоны, крючки) хранились в безопасном, недоступном для детей месте.

4.2. Подготовка

Проверьте все содержимое по списку. Если вы заметили какие-нибудь неточности или повреждения, **не используйте** машину. В целях удобной транспортировки некоторые детали доставляются разобранными. При их сборке точно следуйте указаниям в данном руководстве по эксплуатации.

При использовании оборудования каждый раз необходимо выполнять следующие подготовительные операции:

- проверить, не поврежден ли продукт
- проверить, правильными ли аксессуарами снабжен продукт
- провести общую проверку всех компонентов

Если оборудование оказывается непригодным для безопасного использования, его необходимо выключить, снять заглушку до тех пор, пока поврежденные компоненты не будут отремонтированы или заменены.

5. Использование

5.1. *Использование*

1. Перед снятием заглушки, убедитесь, что резервуар не загерметизирован.
2. Откройте раздвижной пневмоклапан, чтобы разгерметизировать резервуар.
3. Снимите заглушку и заполните резервуар продуктом через раструб в верхней части максимум до 70%.
4. Установите заглушку (аккуратно затягивая) и закройте раздвижной пневмоклапан.
5. Через байонетное соединение при помощи компрессора повысьте давление в баке до максимально разрешенного уровня (не более 7 бар), используйте только сжатый воздух. В моделях FOAM и TURBO не отключайте источник сжатого воздуха от установки даже во время использования оборудования.
6. Откройте подачу химического средства, повернув рычаг в сторону шланга.
7. Нажмите на ручку (в модели TURBO поверните рычаг) на наконечнике и равномерно нанесите химическое средство сверху вниз на очищаемую поверхность.

НЕ РАСПЫЛЯТЬ ХИМИЧЕСКИЕ СРЕДСТВА В НАПРАВЛЕНИИ ЛЮДЕЙ И ЖИВОТНЫХ.

8. В модели FOAM охлаждение оказывает влияние на количество пены. Качество пены зависит от коэффициента воздух/жидкость; чем больше воздуха в смеси, тем гуще пена. Для изменения этого коэффициента отрегулируйте соответствующие дозаторы.



9. В некоторых моделях имеется кран в нижней части резервуара. После использования установки сбросьте давление из бака, откройте этот кран и слейте остатки раствора химического средства из бака.

5.2. После использования

По окончании использования установки, ее необходимо очистить, как указано в разделе 6 - Уход.

6. Уход

6.1. Очистка

После использования установки, вымойте и просушите аппарат. Металлические части, соприкасающиеся при работе с химическим средством, окрашены, для повышения стойкости к агрессивным средам. Промойте все металлические части с мылом или мягким химическим средством – это позволит защитить установку от воздействия агрессивных сред.

Ежедневная проверка

Проверьте рабочее состояние клапанов безопасности.

Проверьте содержимое бака и пневмоклапаны (краны, приборы давления, шланги, переходники и т.д.).

Ремонт и техническое обслуживание установки должно производиться в сервисном центре квалифицированным персоналом.

7. Запчасти

7.1. Заказ запчастей

При ремонте установки используйте только оригинальные запасные части. В противном случае компания производитель не несет никакой ответственности за возможные повреждения. Помните, что ремонт и техническое обслуживание должны производиться только квалифицированными специалистами в сервисном центре.



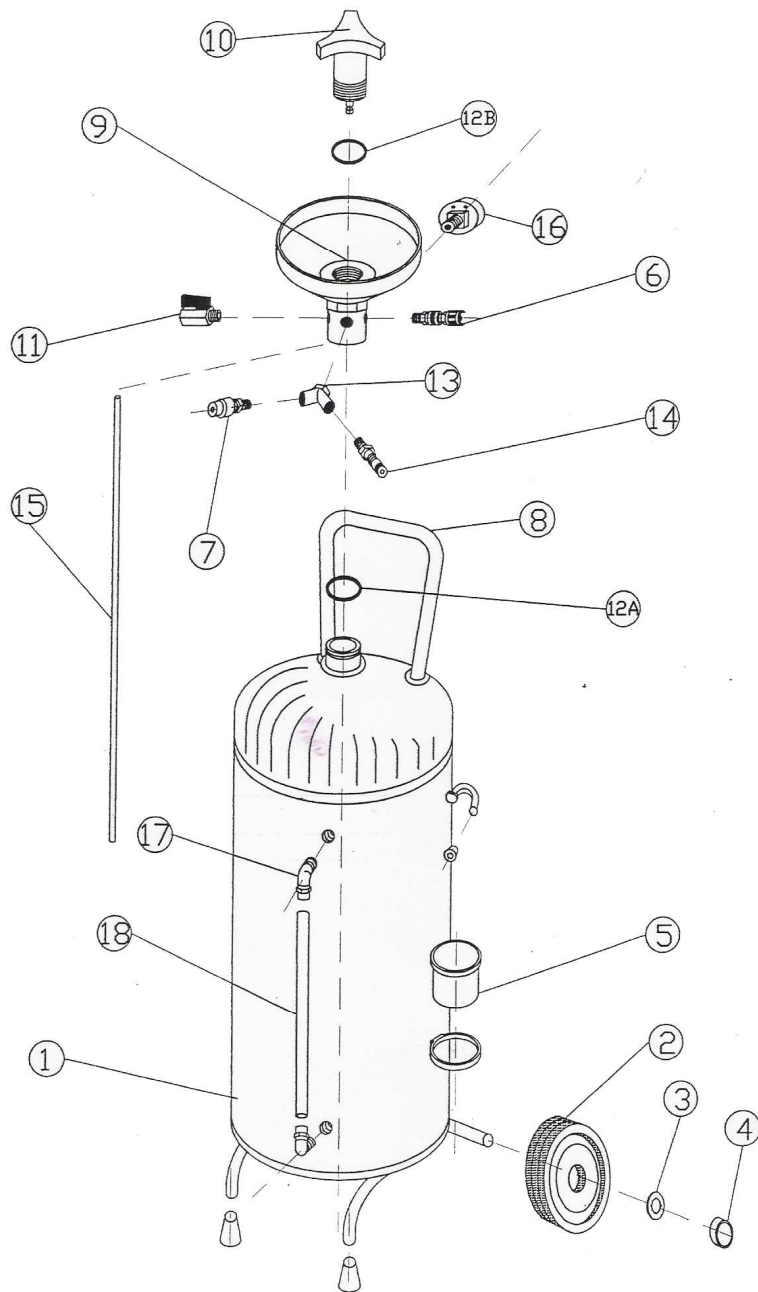
8. Приложения

Расшифровка позиций

Артикул	Позиция	Описание
	1	Корпус пеногенератора
NOOPL000100	2	Колесо для пеногенератора 24л.
NOOPL000300		Колесо для пеногенератора 50л.
NOOPL000500		Колесо для пеногенератора 100л.
NOOPL000200	3-4	Крепеж колеса 24л.
NOOPL000400		Крепеж колеса 50-100л.
NOOPL0009	5	Держатель пистолета
NOORU000100	6	Выходной штуцер.
NOORU0003	6а	Кран регулировки химии
NOOPU000100	7	Предохранительный клапан 1/8"ш; 8 бар.
	8	Ручка пеногенератора
NOOPL000700	9	Заливная горловина пеногенератора с уплотнительным кольцом.
NOOPL000800	10	Крышка заливной горловины пеногенератора с уплотнительным кольцом.
NOORU000200	11	Кран шаровой
NOORU000600	11а	Редуктор подачи воздуха 1/4"г-г.
NOOKO000500	12а-12б	Ремкомплект уплотнительных колец.
NOORU001200	13-14	Тройник с клапаном и уплотнительным кольцом.
NOOTT0007	15	Трубка датчика уровня
NOORU000900	16	Манометр 1/8"ш вход сзади.
NOORU001000	17	Уголок.
NOOPL001100	18	Трубка указателя уровня 24л.
NOOPL001200		Трубка указателя уровня 50л, 100л.
NOORU0005	19	Смешивающий тройник
NOOSP0005	19а	Трубка подачи воздуха
NOOSP0004	21	Переходник-соединитель



Спреер





Пеногенератор

